

B.E.G. LUXOMAT® PD4-M-2C/PD4-S

Telepítési és kezelési utasítás B.E.G. PD4-M-2C-AP / -DE / -UP jelenlét érzékelőkhöz

1. Előkészítés

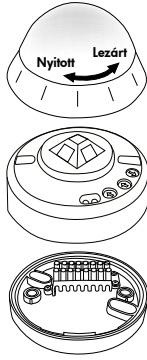
A 230V-s hálózaton történő munkavégzés csak hozzá értő szakember vagy hozzá értő személy felügyelete mellett az előírásoknak megfelelően történhet.

Szerelés előtt kapcsolja le a hálózati feszültséget!

Az érzékelő nem alkalmas a hálózati feszültségről történő biztonságos leválasztásra.

Master/Slave üzemmódban a Master érzékelőt olyan helyre kell felszerelni, ahol az érzékelőt természetes fény éri.

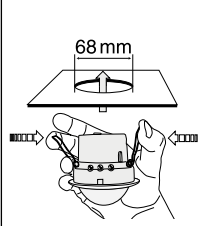
2a. A LUXOMAT® PD4-M-2C-AP



Az érzékelőt szilárd egyenes felületre kell szerelni. Kiegészítő keret nem szükséges. Távolítsa el a lensét (órmutató járásával ellentétesen). Rögzítse az aljzatot a mennyezetre.

Csatlakoztassa a vezetékeket az előírásoknak megfelelően, majd rögzítse az érzékelőt fenti képeknek megfelelően. Amennyiben az érzékelőt külső térben kell felszerelni, a tartozékként elérhető PD2-IP54 szerelőkeretet az érzékelő és a szerelési felület közé kell szerelni.

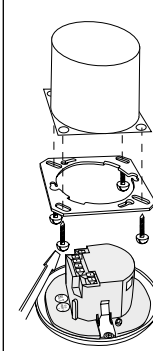
2b. A LUXOMAT® PD4-M-2C-DE



Egy 68 mm átmérőjű lyukat kell készíteni az álmennyezetbe.

Csatlakoztassa a vezetékeket az előírásoknak megfelelően, majd helyezze és rögzítse az érzékelőt a fűlek segítségével a fenti kép szerint.

2c. A LUXOMAT® PD4-M-2C-UP



Az érzékelő egy hagyományos süllyesztődobozba szerelhető a mennyezeten.

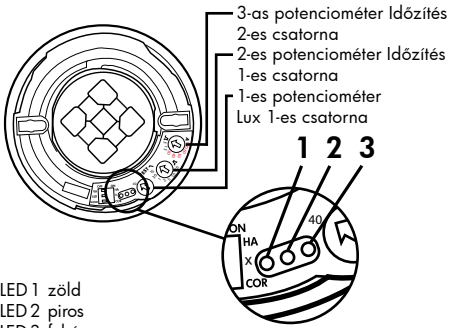
A szerelőkeretet először le kell szerelni az érzékelőről és rögzíteni azt a süllyesztődobozban 4 csavar segítségével.

Csatlakoztassa a vezetékeket az előírásoknak megfelelően, majd rögzítő fűlek segítségével helyezze az érzékelőt a dobozba a képeknek megfelelően.

(A bekötést lásd 22 pont!)

3a. AP típusú készülék

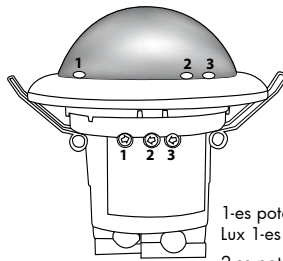
A LED-k és a potenciométerek elhelyezkedése



LED 1 zöld
LED 2 piros
LED 3 fehér

3b. DE típusú készülék

A LED-k és a potenciométerek elhelyezkedése

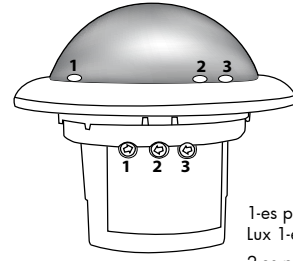


LED 1 zöld
LED 2 fehér
LED 3 piros

1-es potenciométer
Lux 1-es csatorna
2-es potenciométer
Időzítés 1-es csatorna
3-as potenciométer
Időzítés 2-es csatorna

3c. UP típusú készülék

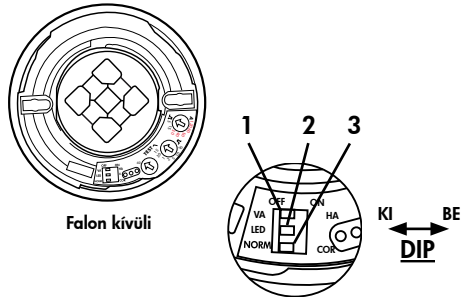
A LED-k és a potenciométerek elhelyezkedése



LED 1 zöld
LED 2 fehér
LED 3 piros

1-es potenciométer
Lux 1-es csatorna
2-es potenciométer
Időzítés 1-es csatorna
3-as potenciométer
Időzítés 2-es csatorna

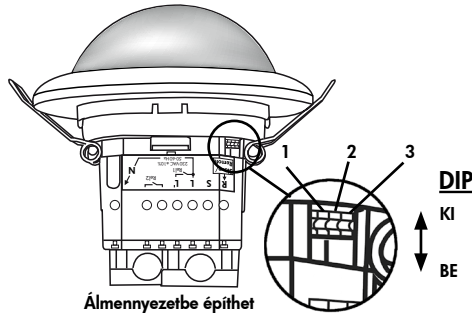
4a. A DIP kapcsolók és potenciométer elhelyezkedése AP



DIP 1 Automatik / Fél automatikus üzemmód
DIP 2 LED BE/KI
DIP 3 Váltás a folyosói és a normál üzemmód között

A DIP kapcsolók beállítási értékei távirányítóval felülírhatók.

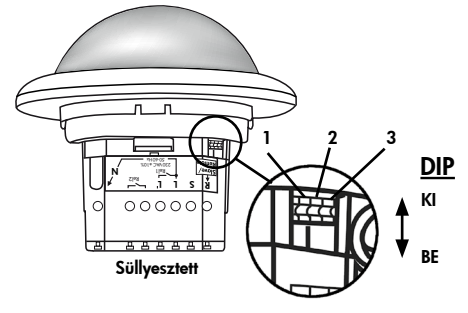
4b. A DIP kapcsolók elhelyezkedése DE



DIP 1 Automatik / Fél automatikus üzemmód
DIP 2 LED BE/KI
DIP 3 Váltás a folyosói és a normál üzemmód között

A DIP kapcsolók beállítási értékei távirányítóval felülírhatók.

4c. A DIP kapcsolók elhelyezkedése UP

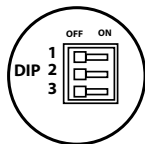


DIP 1 Automatik / Fél automatikus üzemmód
DIP 2 LED BE/KI
DIP 3 Váltás a folyosói és a normál üzemmód között

A DIP kapcsolók beállítási értékei távirányítóval felülírhatók.

5. DIP kapcsolók funkciói

DIP kapcsoló	BE	KI
1	Fél automatikus üzemmód	Automatik üzemmód
2	LED KI	LED BE
3	Folyosói üzemmód	Normál üzemmód



Folyosói üzemmód: Egy külső nyomógombbal lehet az üzemmódból kilepni, ekkor az érzékelő kikapcsol, és 5 mp múlva automatikus üzemmódba áll.

A DIP kapcsolók beállítási értékei érvényesek újra ha:

- Zárt állapotban a DIP kapcsolók beállításakor
- A potenciométerek „Test” és „Nap” kombinációval történő törlés esetén
- Feloldott állapotban történő törlés esetén

6. Üzembe helyezés, használat

Önteszt ciklus

Egy 60 mp-s önteszt ciklus után a LUXOMAT® PD4-M-2C készen áll a működésre.



1-s potenciométer – A fényérték beállítása az 1-s csatornára (világítás)

A világítás bekapcsolásához rendelt érték 10 és 2000 Lux között állítható be az igényeknek megfelelően.

Szimbólum ☾: éjszakai üzemmód

Szimbólum ☀: Nappali/éjszakai üzemmód

Az aktuális megvilágítási szint meghatározása

Állítsa a potenciométert „Test” állásba. Az zöld LED folyamatosan világitani kezd, amint a potenciométer 1 az aktuális fényérték alá van állítva.



2-s potenciométer – Az időzítés beállítása az 1-s csatornára (világítás)

Szimbólum TEST: Teszt üzemmód, csak mozgásra reagál. Mozgás érzékelésekor 1 mp-re be, majd 2 mp-re kikapcsolja a világítást. Az időzítés 15 mp és 1 ó perc között állítható be.



3-s potenciométer – Az időzítés beállítása (eszközvezérlés)

Az időzítés 5 - 120 perc között állítható be. 15 perc eltelté után a bekapcsolás késleltetés aktiválódik. A késleltetés kb. 5 perc. Amennyiben ezen idő alatt nincs mozgásérzékelés, a késleltetés újraindul.

Szimbólum Π : impulzus = 2,5 mp

Szimbólum A: Riasztási impulzus = 2 mp

Riasztási impulzus

Egy riasztási impulzus generálásához 9 mp alatt legalább 3 mozgásérzékelés szükséges

A potenciométerek beállítási értékei távirányítóval felülírhatók.

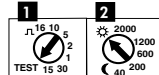


Impulzus távolság PD-Slave

A Master felé küldött két impulzus közötti időnek 2 vagy 9 mp állítható be. A LED-k jelzik vissza a beállítást, (☀) bekapcsolva vagy (☾) kikapcsolva.

A külön Slave bemenettel rendelkező készülékekhez a 2 mp beállítás szükséges.

7. Törlés és alapbeállítások



1. Alapbeállítások

kombinációjában illetve fel nem programozott érzékelő esetén a beállítási értékek: 500 Lux és 10 perc, a lépcsőházi üzemmód aktív.

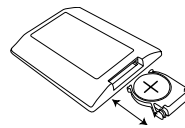
2. Törlés

A potenciométerek bármely állásából a „Test” és „Nap” kombinációjába történő visszaállítás esetén törölődnek az előzetes beállítások. A távirányítóval beállított adatok törölődnek.

8. Az IR-PD-2C távirányító üzembe helyezése

Elem ellenőrzése:

A műanyag rugó megnyomásával húzza ki az elemtartót a házból.

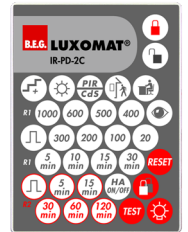
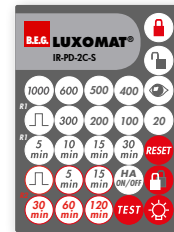


Figyelem:

A távirányítóval beállított értékek felülírják a potenciométerek állását.

Opció: IR-PD-2C(-S) távirányító

(az IR-PD távirányítható is alkalmazható)



Felragasztható tasztatúra IR-PD-2C-S

IR-PD-2C - 92475

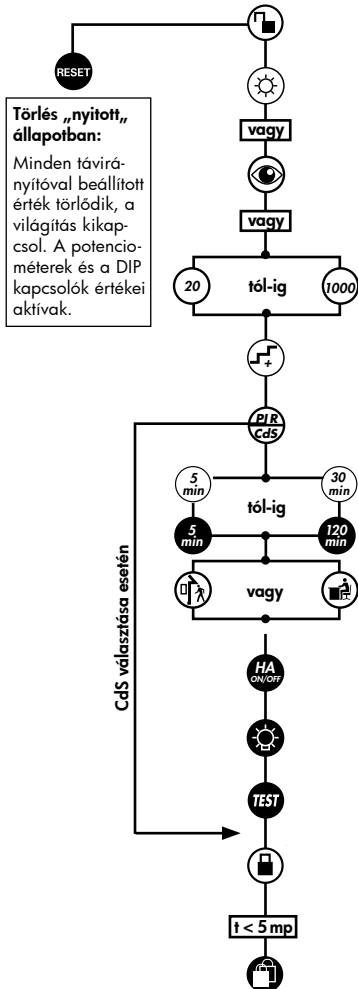


Fali tartó a távirányító számára IR-PD-2C

Az csomagban található az IR-PD-2C-S távirányító öntapadás tasztatúrája. Amennyiben szükséges ez a tasztatúra bármely 27 gombos B.E.G. távirányítóhoz alkalmazható.

A PD4-M-2C összes funkciójának eléréséhez rendelje meg az opcionális IR-PD-2C távirányítót.

9. Beállítás az IR-PD-2C távirányítóval



Készülék feloldása – Belépés a programozás üzemmódba

Nappali üzemmód, az érzékelő mozgásra kapcsol

Az aktuális megvilágítási szint beolvasása és kapcsolási értékent történő beállítása

Megvilágítási kapcsolási érték beállítása az 1-s csatornához 20 - 1000 Lux

Lépésekben növeli a fényértéket 20 illetve 50 Lux

Váltás a mozgásérzékelő és a fényérzékelő között

Időzítés 1-s csatorna (világítás)/ 2-s csatorna (HVAC) 5 - 30 perc valamint 120 perc vagy impulzus (a 2-s csatornán a késleltetési idő: 5 perc)

Érzékenység csökkentett vagy normál

Váltás az automatikus és a fél automatikus (HA) üzemmód között

Világítás KI/BE

LED BE/KI (a nyomógomb lenyomva tartásával)

Készülék lezárása – Kilépés a programozás üzemmódból 3 perc elteltével a programozási mód automatikusan inaktív válik.

Fehér LED villog

Folyamatos szabatószvédelem

10. Nyomógombok funkciói „zárt” állapotban



Ez a funkció blokkolja az érzékelőt

Az üzemmód bekapcsolása a „Lock” nyomógomb megnyomása után 5 mp-n belül lehetséges (fehér LED villog). Kilépni az üzemmódból a következő művelet-sorral lehet:

1. Kapcsolja ki a tápfeszültséget
2. Kapcsolja vissza a tápfeszültséget 31 - 59 mp-re
3. Újra kapcsolja ki a tápfeszültséget
4. Kapcsolja vissza a tápfeszültséget
5. Oldja fel az érzékelőt



Világítás KI/BE mozgás érzékelése és az időzítés alatt, nyomógomb lenyomva tartásával a 12 órás KI/BE funkció bekapcsolása



A teszt funkció ki és bekapcsolása 3 perc elteltével a „teszt” üzemmód automatikusan kikapcsol.



Csatornák kikapcsolnak majd azonnal aktiválódnak, minden időzítés leáll, megszakad a fénymérés



Jóváhagyás



Váltás a „nyitott” állapotra

11. A távirányító gombok funkcióinak leírása

11a. Az alapbeállítások elvégzése közben



12h órás világítás KI/BE (parti funkció)
Bekapcsolható a „Fény” nyomógombbal



Kikapcsolható a „Reset” nyomógombbal



Lépcsőházi funkció
Bekapcsolható a „Kívül” nyomógombbal



Kikapcsolható a „Belül” nyomógombbal (alapértelmezés)



Direkt lekapsolás
Bekapcsolható a „Nap” nyomógombbal



Kikapcsolható a „Hold” nyomógombbal (alapértelmezés)

11b. „Nyitott” állapotban



Ez a nyomógomb nyitja az érzékelőt és a következő funkciók programozhatók.

Figyelem: Az érzékelő automatikusan záródik:

- tápfeszültség ismételt visszatérésekor
- három perc után



Az állapot „zárt”-ra változik. Az első 5 mp-ben a fehér LED villog fél másodperces ciklusokban. Ez idő alatt lehet bekapcsolni a szabotázs védelem funkciót.



A készülék 2 beállítási módot különböztet meg:

• Beolvasás a bekapsolt világítással:

A bekapsolás fényérték automatikusan beolvasásra kerül.

A bekapsolás fényérték meghatározása:

- Nyomja meg a „Szem” gombot
- A világítás kikapcsolódik (2 mp késleltetéssel)
- Beolvasa az aktuális fényértéket
- Bekapsolási érték = beolvasott érték

• Beolvasás a kikapcsolt világítással:

A gomb megnyomásakor az aktuális fényérték eltárolódik bekapsolási értéként. A kikapcsolási érték automatikusan generálódik.



Ha a fényérték megváltozik, a kikapcsolási küszöbérték is átszámításra kerül.



A gomb minden egyes megnyomására az aktuális bekapsolási fényérték 100 Lux alatt 20 Lux-l, 100 Lux felett 50 Lux-l megnövekszik az aktuális értékhez képest.



Normál érzékenység a legtöbb alkalmazáshoz



Csökkentett érzékenység külső téri alkalmazáshoz



Ha az 1-s csatornán az impulzus funkció aktív, 9 mp-ként egy 1 mp-s impulzus generálódik. Amennyiben az impulzus funkció a távirányítóval került beállításra, az impulzusok közötti idő változtatható. Az „Impulzus” nyomógombbal bekapsolt impulzus funkció aktiválása után 5 mp-n belül választható ki a kívánt idő:

$\left(\frac{5}{min}\right) = 9 \text{ mp}$, $\left(\frac{10}{min}\right) = 10 \text{ mp}$, $\left(\frac{15}{min}\right) = 15 \text{ mp}$, $\left(\frac{30}{min}\right) = 30 \text{ mp}$



A 2-s csatornán az impulzus funkció kizárólag mozgásra aktív. Minden érzékelt mozgásra a HVAC csatorna 2,5 mp-re bekapszol, majd késleltetés indul 9 mp-re.



A „Test” nyomógomb a LED KI/BE kapcsolására alkalmas. Kapcsoláshoz a nyomógombot 3 mp-ig lenyomva kell tartani. Vegye figyelembe, hogy „nyitott” állapotban és teszt üzemmódban a LED-k mindig be vannak kapcsolva.



Alkonykapcsoló funkció (CdS)

Ha a CdS funkció aktív, az érzékelő mint alkonykapcsoló működik. Ilyenkor a készülék csak a fényre reagál. A mozgások nem villantják fel a piros LED-t.

Nyomógomb visszajelzés:

Minden gombnyomáskor a fehér LED visszajelzi a parancsot.

„Világítás BE” státusz: KI/BE (kb. 0,5 mp mindkettő)

„Világítás KI” státusz: BE/KI (kb. 0,5 mp mindkettő)

12. Kikapcsolási küszöbérték

1. A bekapsolási küszöbérték potenciométerrel vagy távirányítóval történt megváltoztatása esetén az EEPROM-ban tárolt kikapcsolási küszöbérték törlődik, és a következő kapcsolásnál újrakalkulálódik.

A kikapcsolási érték meghatározása

- Sötétben kapcsolja be a világítást és mozogjon 5 perció
- Kapcsolja ki a világítást 2 mp-re
- A kikapcsolási érték automatikusan meghatározásra kerül

2. A „Szem” nyomógomb megnyomására a kikapcsolási küszöbérték újrakalkulálódik. Lásd még: Távirányító → „Szem” rész

3. Kikapcsolás késleltetés
Amikor a működés során a kikapcsolási küszöbérték elérésére kerül, az érzékelő csak kb. 15 perces késleltetéssel kapcsol ki. Ez az idő a megvilágítási szint ingadozásának kompenzációjára szolgál.

13a. Külső nyomógomb és távirányító „Fény” gombjának viselkedése

A „folyosói” és a „Világítás BE/KI” funkciók egymást kizárják. Ha mindkettő aktív, az érzékelő a „folyosói” üzemmódban működik.

A nyomógomb megnyomásakor a folyosói üzemmód aktiválódik:

Lépcsőházi funkció aktív

Világítás BE:

Nyomógomb röviden nyomva (0,1 - 1 mp): Világítás KI → aktív 5 mp után
Nyomógomb nyomva tartva (> 3 mp): Világítás KI → aktív 5 mp után

Világítás KI:

Nyomógomb röviden nyomva: Világítás bekapszol a mozgás plusz az időzítés idejére
Nyomógomb nyomva tartva: Világítás bekapszol a mozgás plusz az időzítés idejére

13b. Külső nyomógomb és távirányító „Fény” gombjának viselkedése

12 órás világítás KI/BE funkció aktív

Világítás bekapszolása:

Nyomógomb röviden nyomva: Világítás bekapszol a mozgás plusz az időzítés idejére
Nyomógomb nyomva tartva: 12 órás funkció kikapcsolva

Világítás kikapcsolása

Nyomógomb röviden nyomva: Világítás bekapszol a mozgás plusz az időzítés idejére
Nyomógomb nyomva tartva: 12 órás funkció bekapszolva

12 órás világítás KI/BE funkció nem aktív

Világítás bekapszolása:

Nyomógomb röviden nyomva: Világítás kikapcsol a mozgás plusz az időzítés idejére
Nyomógomb nyomva tartva: Világítás kikapcsol a mozgás plusz az időzítés idejére

Világítás kikapcsolása:

Nyomógomb röviden nyomva: Világítás bekapszol a mozgás plusz az időzítés idejére
Nyomógomb nyomva tartva: Világítás bekapszol a mozgás plusz az időzítés idejére

13c. Külső nyomógomb és távirányító „Kikapcsolás kikényszerítése” gombjának viselkedése

Kikapcsolás kikényszerítése üzemmód aktív

Világítás kikapcsolása:

Nyomógomb röviden nyomva: bekapszol kb. 30 percre, majd a világítás kikényszerített lekapcsolása a fényérték elérésekor.

14. Egyéb funkciók

A 12 órás üzemmód bekapszolása tápfeszültség megszakításával

- Kapcsolja ki a tápfeszültséget
- Kapcsolja vissza a tápfeszültséget 2 - 5 mp-re
- Újra kapcsolja ki a tápfeszültséget
- Kapcsolja vissza a tápfeszültséget
- Az érzékelő most 12 órás üzemmódban van

Kilépés a szabotázs védelem üzemmódból

- Kapcsolja ki a tápfeszültséget
- Kapcsolja vissza a tápfeszültséget 30 - 60 mp-re
- Újra kapcsolja ki a tápfeszültséget
- Kapcsolja vissza a tápfeszültséget
- Az érzékelő most „zárt” állapotban van

Folyamatos 230V AC feszültség a Slave bemeneten

Amennyiben a Slave bemenetre 10 mp-nél hosszabb ideig 230V AC feszültség kerül, a világítás bekapszol és folyamatos világít. A 230V AC feszültség megszüntetésékor a világítás kikapcsol és az automatikus üzemmód aktiválódik.

230V AC feszültség az „S” nyomógomb bemeneten

Amennyiben az „S” bemenetre egy nyomógombon keresztül 1 - 3 mp-re 230V AC feszültség kerül, a hatásában megegyezik egy Slave jellel a Slave „R” bemeneten.

15. Automatikus és fél automatikus üzemmód

(lásd az IR-PD-2C távirányító funkciót)

Automatikus üzemmód

A komfortérzetet növelve ebben az üzemmódban a világítás automatikusan ki és bekapszol a mozgás és a fényértéktől függően. Az 1-s csatorna bekapszol mozgás esetén, a beállított fényérték függvényében.

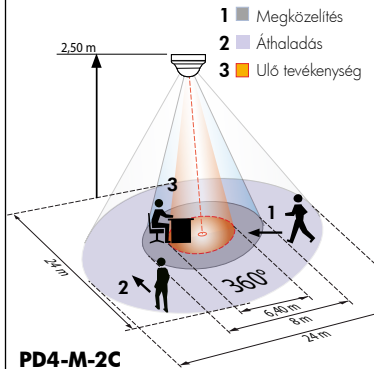
Fél automatikus üzemmód

Energiát megtakarítva ebben az üzemmódban a világítás csak egy kézi kapcsolás után működik automatikusan. A kikapcsolás automatikusan vagy manuálisan is lehetséges.

A fél automatikus üzemmód alapján véve ugyanúgy működik mint az automatikus üzemmód. A különbség csak a bekapsolásban van, először kézzel kell bekapsolni a világítást. A nyomógombot (NO) párhuzamosan kell kötni az „S” bemenetre (BE/KI).

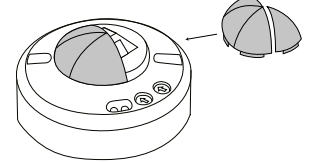
Indítás fél automatikus üzemmódban: A világítás kikapcsolása után (időzítés letelet) 10 mp-n belül mozgás esetén az érzékelő újra bekapszol.

16. Hatótávolság

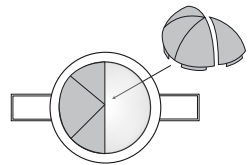


PD4-M-2C

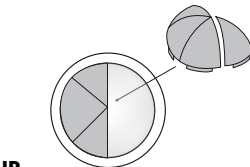
17. Zavarforrások kiszűrése



AP



DE



UP

Amennyiben a LUXOMAT® PD4-M-2C érzékelési területe túl nagy, vagy néhány térrészletet ki akar zárni az érzékelési tartományból, az csökkenthető az árnyékoló lamellák használatával.

18. Típus / Típuszám / Kiegészítők

Típus	AP	DE	UP
PD4-M-2C (Master)	92140	92148	92255
PD4-S (Slave)	92142	92254	92163

LUXOMAT® távirányító:

IR-PD	92160
IR-PD-2C (fali tartóval)	92475

Kiegészítők:

BSK védőkosár	92199
---------------	-------

19. Műszaki adatok PD4-Master-2C

Érzékelő és tápegység egy tokban
Hálózati feszültség: 230V ~ ±10 %
Teljesítményfelvétel: < 1W
Környezeti hőmérséklet: -25°C – +50°C
Védettség/Érintési osztály: IP20 / II
Beállítás: Potenciométerrel, DIP kapcsolókkal és távirányítóval
 kör alakú, 360°
Megvilágítási érték: 10 - 2000 Lux (Potenciométerrel)

Az érzékelési tartomány bővítése: Slave érzékelőkkel
Érzékelési tartomány: kör alakú, 360°
Hatótávolság Ø Ma 2,50 m / T = 18°C:
 üő tevékenység 6,40 m / áthaladás 24 m /
 megközelítés 8 m

Ajánlott szerelési magasság: 2 - 3 m

Fénymérés: természetes + mesterséges fény

• **1-s csatorna a világítás kapcsolásához**

Csatlakozás: NOC (pretravel fungsten contact)

Kapcsolási teljesítmény: 2300 W cos φ=1 / 1150 VA
 cos φ=0,5, µ-contact

Időzítés:

15 mp - 15 perc/ teszt potenciométerrel

5 perc - 30 perc/ teszt távirányítóval

• **2-s csatorna készülék kapcsoláshoz**

(kizárólag mozgásra kapcsolt)

Kapcsolási teljesítmény: 230V~, 3 A cos φ=1

Időzítés: 5 perc - 120 perc 5 perces késleltetéssel ha az

időzítés kisebb mint 15 perc / Riasztás impulzus

Méretek Ma x Ø [mm]

PD4-M-2C AP DE UP

76 x 101 97 x 103 84 x 97

Látható méretek mennyezeti beépítés esetén AP:

34 x 10 mm

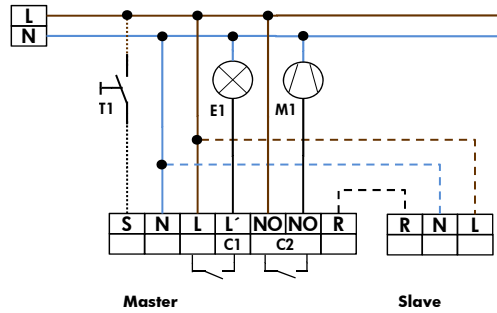
Műszaki adatok PD4-Slave

Hálózati feszültség: 230V ~ ±10 %
Impulzus kimenet: optocsatoló max. 2W
Impulzus szélesség: 2 vagy 9 mp
Méretek: lásd fent

CE **Megfelelőségi nyilatkozat:** A termék megfelel a 2006/95/EC és a 2004/108/EC.EMV előírásainak.

20. Kapcsolási rajzok

Normál üzemmód Master/Slave



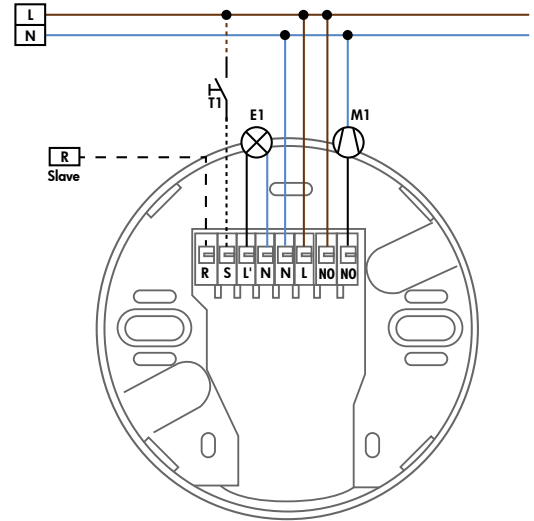
M1 = HVAC funkció

Opció

T1 = nyomógomb a fél automatikus üzemmódhoz (NO);
 Az érzékelési tartomány bővítése Slave érzékelőkkel

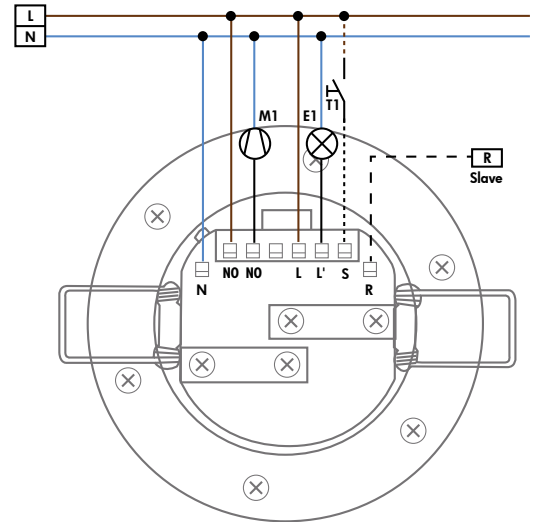
22. PD4-M-2C-AP – Bekötése

Kapcsolási rajzok PD4-M-2C-AP



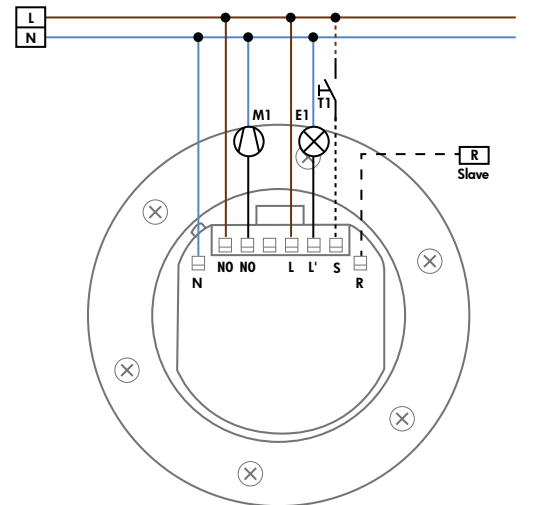
22. PD4-M-2C-DE – Bekötése

Kapcsolási rajzok PD4-M-2C-DE



22. PD4-M-2C-UP – Bekötése

Kapcsolási rajzok PD4-M-2C-UP



21. LED-s funkció visszajelzés

LED-s funkció visszajelzés minden hálózati feszültség visszatérése után (kb. 60 mp-es felprogramozási periódus)			
Működési állapot	LED-s funkció visszajelzés		
Gyári beállítások aktív	Fehér és piros 10 mp-ig gyorsan villog, utána felprogramozás szerint, lásd lent		
Duplán lezárt	Fehér és zöld 5 mp-ig világít majd mindkettő 20 mp-g, utána felprogramozás szerint		
	Program beállítás elutasítva	Program beállítás elfogadva	Visszajelzés aktív kikényszerített lekapcsolás üzemmódban
Normál üzemmód	Piros felvillan	Piros gyorsan villog	5 mp-ént 4x a fehér, piros és zöld gyorsan egymás után
12 órás üzemmód	Piros és zöld felvillan	Piros és zöld gyorsan villog	5 mp-ént 4x a fehér, piros és zöld gyorsan egymás után
Folyosói üzemmód aktív	Piros és fehér villog	Piros és fehér gyorsan villog	5 mp-ént 4x a fehér, piros és zöld gyorsan egymás után
12 h BE/KI & CdS üzemmód aktív	Piros, zöld és fehér villog	Piros, zöld és fehér gyorsan villog	5 mp-ént 4x a fehér, piros és zöld gyorsan egymás után
CdS aktív	-	Piros és fehér villog	Nincs piros LED visszajelzés mozgás esetén

LED-s funkciók működés közben	
Folyamat	LED-s visszajelzés
Mozgás érzékelése	Piros felvillan minden mozgás érzékelése esetén
Fél automatikus üzemmód aktív	Fehér világít
Impulzus üzemmód aktív	Piros és zöld 4 mp-ént felvillan
Folyosói üzemmód aktív	Fehér világít 1 mp-t, majd kikapcsol 4 mp-t
Folyosói és fél automatikus üzemmód aktív	Fehér világít 4 mp-t, majd kikapcsol 1 mp-t
Túl nagy fényérték	Zöld felvillan
Fénymérés aktív	Zöld 10 mp-ént felvillan
12 órás KI/BE funkció aktív	Piros és zöld felváltva villog
Folyamatos bekapcsolt állapot (Slave által)	Piros gyorsan villog
IR távirányító parancs	Fehér egyszer felvillan
IR távirányító parancs: „Feloldás” és szabotázs védelem aktív	Fehér és zöld egyszer lassan felvillan